

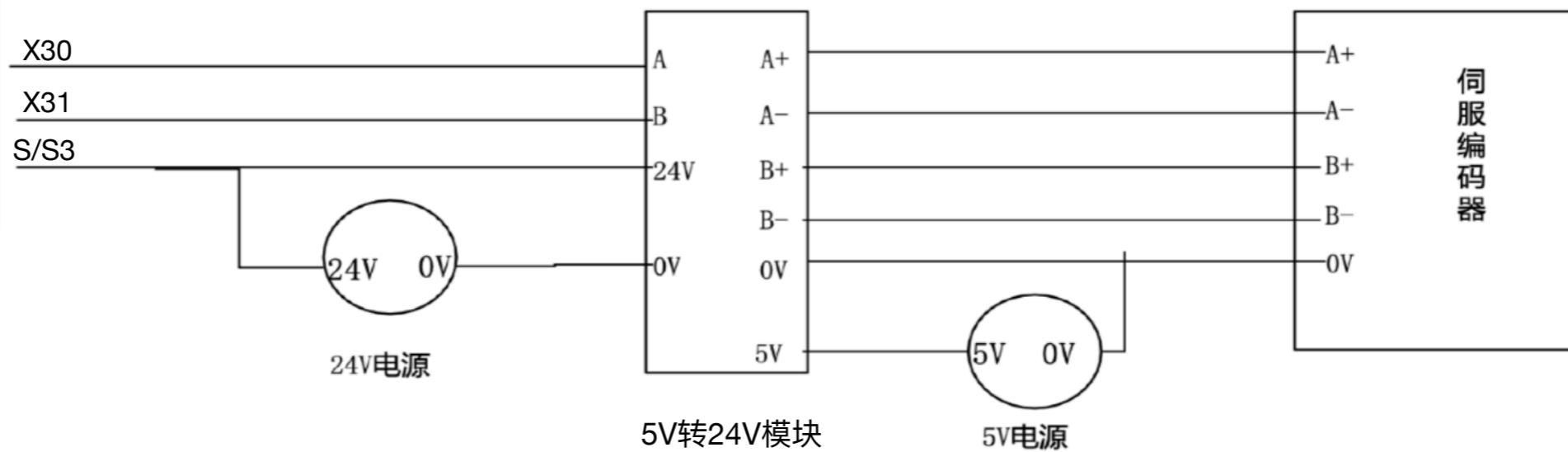
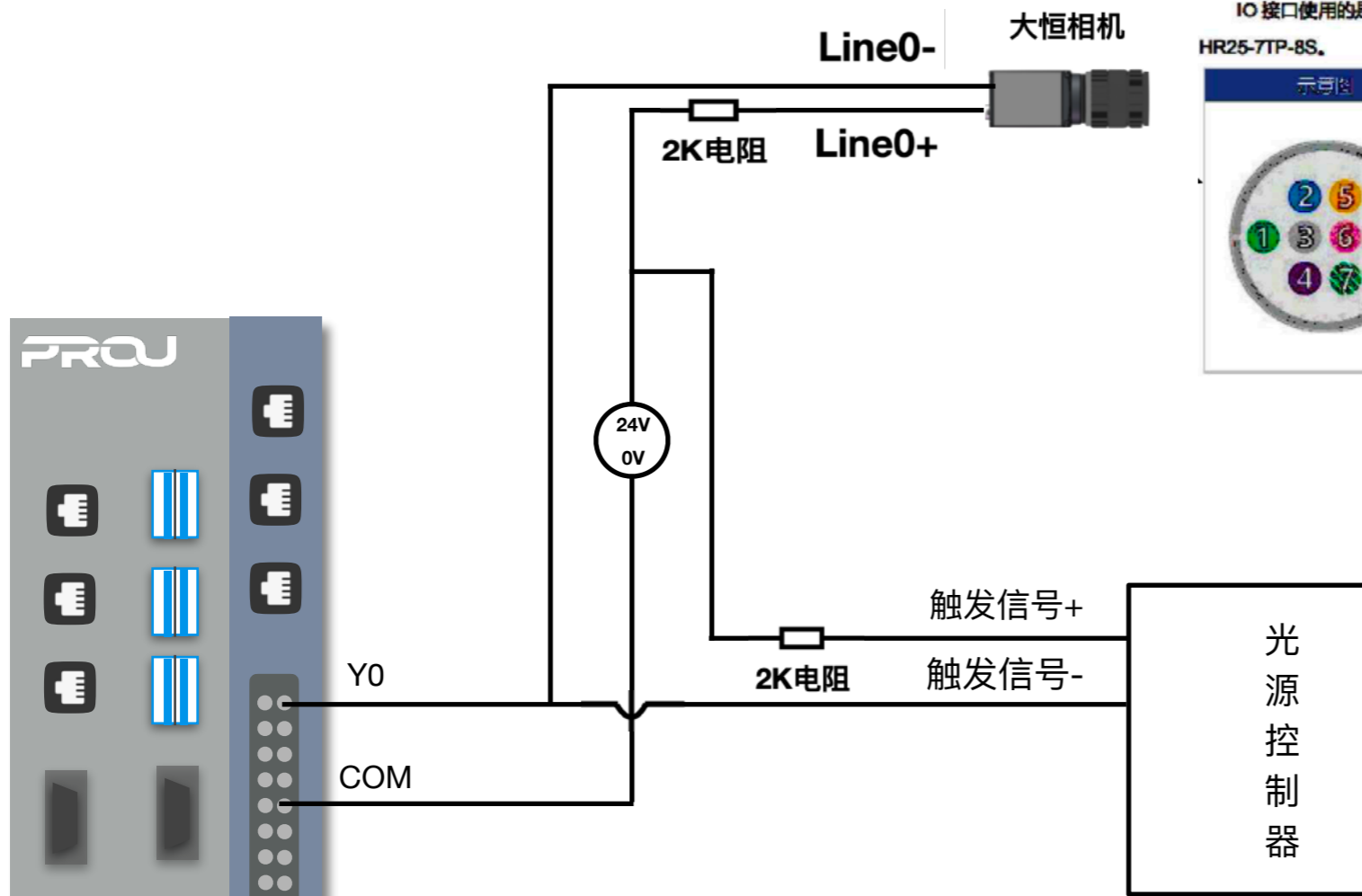
3.3. IO 接口

IO 接口使用的是 Hirose 的 8-pin 圆形公头插座，型号为 HR25-7TR-8PA(73)。与其匹配的插头型号为 HR25-7TP-8S。

示意图	Pin	定义	线芯颜色	说明
	1	Line0+	绿	光耦输入正
	2	GND	蓝	GPIO 地
	3	Line0-	灰	光耦输入负
	4	NC	紫	NC
	5	Line2	橙	GPIO 输入/输出
	6	Line3	粉	GPIO 输入/输出
	7	Line1-	白绿	光耦输出负
	8	Line1+	白兰	光耦输出正

表 3-2 IO 接口定义 (从相机背面看)

NO	信号		外部触发接线定义
1	1 通道	触发正极	棕色
2		触发负极	橙色
3	2 通道	触发正极	黄色
4		触发负极	黑色
5	3 通道	触发正极	蓝色
6		触发负极	绿色
7	4 通道	触发正极	紫色
8		触发负极	灰色
9	5V/200mA 输出	输出正极	白色
10		输出负极	红色



X-MEN 大恒相机飞拍接线图